

Nøddåpner 2498NOR med tid.

Monteringsveiledning:

Nøddåpner-Rømningskontroll 2498NOR er en fin løsning for overvåking og styring av dører i rømningsveier og i andre nødutganger som har magnetlås eller elektrisk sluttstykke.



2498NOR består av to hoveddeler, en sentral og en manuell nøddåpner, som er mekanisk sammenbygget i en grønn aluminiums kapsling.

Disse må elektrisk koples sammen ved monteringen, dette for å oppnå ønsket funksjon.

Funksjonen kan bli forskjellig avhengig av ønsket funksjon.

I skissen vi har vedlagt, vil de to lysdiodene på fronten LED 1 GRØNN, gi beskjed at den er innkoplet og ingen alarm, LED 2 gir viser enheten utkoplet ved hjelp av den mekaniske låsen.

Sabotasje bryteren i boksen vil aktivere en varsling via sirenen når boksen åpnes.

Utgangen kan styres med et tidsrele som kan stilles mellom 0.5 til 120 sekunder.

I tillegg er det i sentralen montert inn en stropp med posisjon A og B.

Når sentralen leveres vil denne stå på B, for en magnetlås.

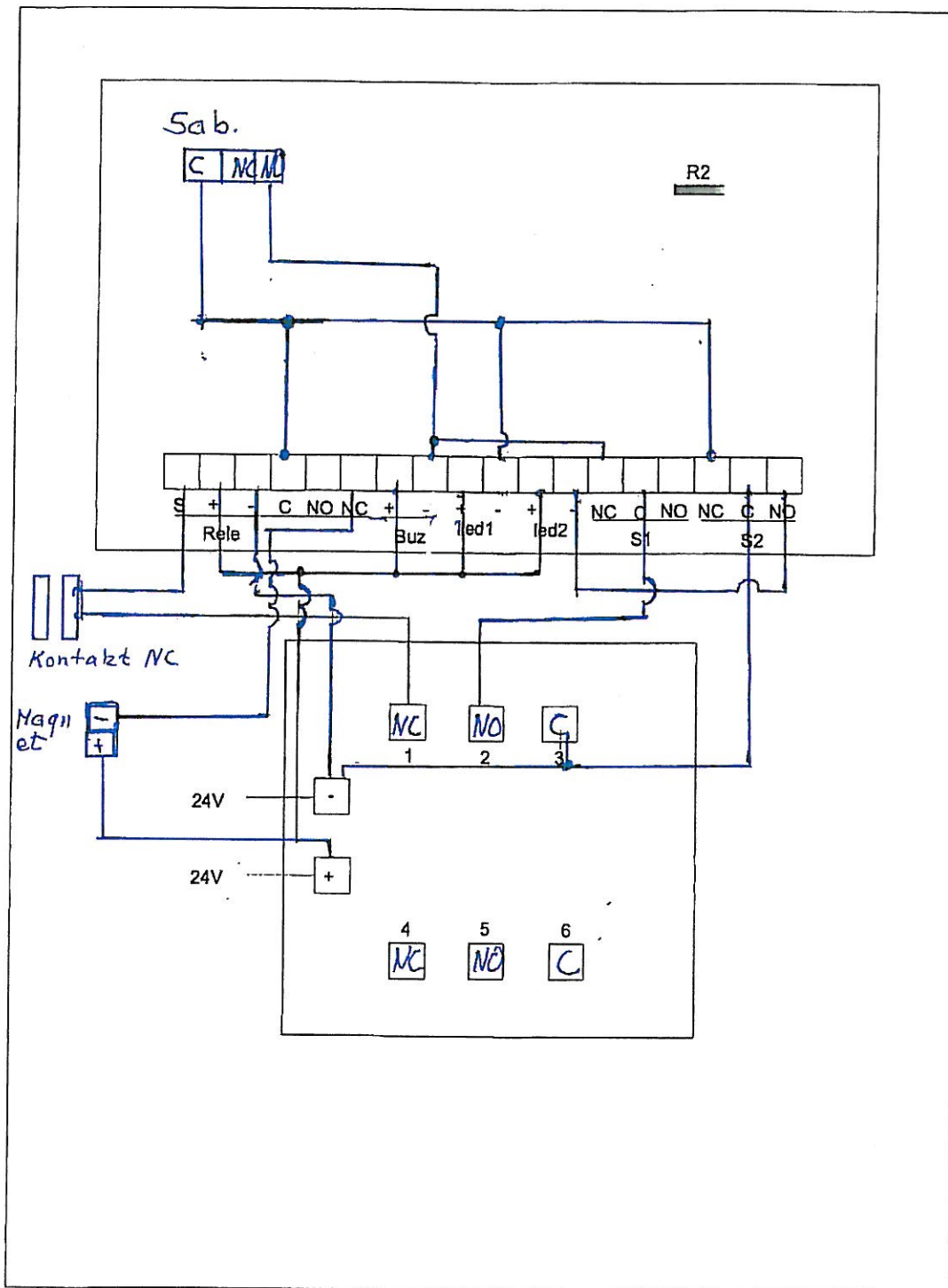
Tekniske data:

Mål: høyde 170mm. bredde 120mm, dybde 60mm.

Driftspenning; 12/24 Vdc.

Tidsrele; 0,5 til 120 sekunder

Sirene eller summer: 103dB/m ved 24 Vdc.



Tilkoplingsterminaler på sentralen, lest fra venstre:

- S NC inngang for tid, minus på inngangen. Potensiometret på kretskortet kan stilles fra 0.5 til 120 sekunder.
- + Pluss spenning 12/24 Vdc. Internt strømforbruk, maks 75 mA, men i tillegg vil hver magnetlås kunne belaste strømforsyningen med ca. 250mA ved 24Vdc. Det anbefales at matningsspenningen har en sikring.
- Negativ spenning.
- C, Potensialfri styrekontakt for magnetlås eller for sluttstykke. Kan styres med
NO samme spenning som sentralen, eller med en annen spenning som er
NC tilpasset låsen.
- +BUZ En fast pluss spenningen til sirenen, busser.
- Med negativ spenning styres sirenen. Denne aktiveres om glasset knuses eller om sabotasjekontakten aktiveres.
- +
LED1 En fast pluss spenning til LED1, den som er grønn.
- Når låsen står rett opp, i PÅ-stilling, skal den grønne LED lyse.
- + En fast pluss spenning til LED 2, den som er gul.
LED2 Når låsen står til høyre, AV-stilling, skal den gule LED lyse. Grønn LED slukket.
- S1 NC,C og NO. Direkte koplet til posisjonen på låsen. Låsen i PÅ-stilling= C har kontakt til NC.
- S2 NC,C og NO. Direkte koplet til posisjonen på låsen. Låsen i PÅ-stilling = C har kontakt til NC.

Sabotasjekontakt;

Når sabotasjekontakten presses inn, har terminal kontakt mellom

C til NC

Når denne er åpen, vil

C gå til NO og aktivere sirenen under forutsetning av at låsen står i PÅ-stilling.

Nødknappen, knuse glass:

Det er to uavhengige vekslingskontakter, Der nr. 3, og 6 er C, dvs felles.

NC er nr. 1 (4) . Når nødknappen er i normalstilling, vil NC ha kontakt med C.

NO er nr. 2 (5) Når glasset knuses, vil NO ha kontakt med C.

Sirenen vil gi varsling til låsen er satt i AV-stilling eller til utløserknapp er tilbakestillt og nytt glass er montert.